

# バリア式脱水洗濯機

## WS3/WSB3 230H, WS3/WSB3 340H, WS3/WSB3 470H, WS3/WSB3 670H

### 特長

- 厳しい衛生環境を求められる場所やクリーンルームでの設置に最適。
- 吊り下げ式構造のため、特殊な基礎は不要。
- 9種類の標準プログラムを内蔵し、最大192種類の可変プログラムを登録できるクララス・コントロールを採用。
- 5つの手動式洗剤ボックス使用、あるいは自動洗剤投入装置への接続の選択が可能。
- インバーターモーターを装備し、ドラム速度を微調整可能。
- 干渉フィルターおよび外装ケーブルの採用により、最高の安全性と信頼性を実現。



### オプション

- 被洗物の重量をディスプレイに表示する内蔵型ロードセル。
- ステンレス製パネル。
- クリーンルーム用オプション。
- 間接スチームによる加熱装置。

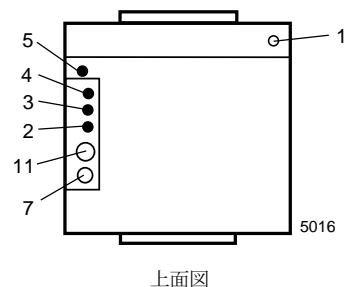
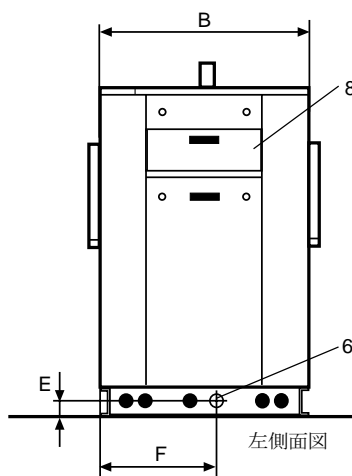
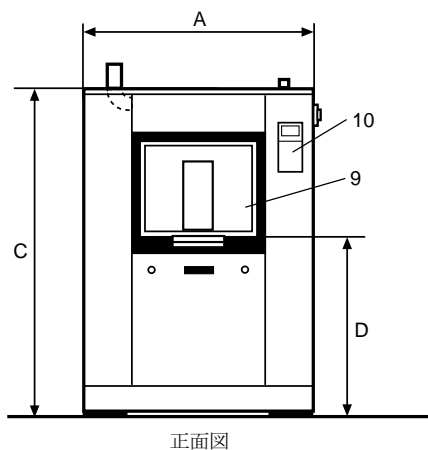
仕様			230			340			470			670		
定格容量	浴比 1:10	kg/lb	23/50			34/75			47/103			67/147		
	浴比 1:13	kg/lb	17.6/39			26/57			36/80			51/113		
ドラム	容量	リッター	229			338			467			668		
	直径	ø mm	770			770			770			770		
ドラム回転数		rpm	910			910			910			910		
Gファクター			350			350			350			350		
加熱方式	電気式	kW	18			27			36			54		
	蒸気式		x			x			x			x		
	ガス式	Btu/時	83600			83600			136500			136500		
<b>消費量 (*通常の60℃、予洗あり)</b>														
消費水量 (水)		リッター	電気	蒸気	ガス	電気	蒸気	ガス	電気	蒸気	ガス	電気	蒸気	ガス
消費電力			340	340	360	470	470	495	610	610	638	977	977	1005
(モーター/加熱) *		kWh	6	0.6	0.8	9.2	1	1.2	13.4	1.2	1.4	23	2	2.16
蒸気消費量		kg	-	12	-	-	18	-	-	24.5	-	-	36	-

\* 水温は水15℃。

ISO 9001およびISO 14001による認証取得済み、IP44承認済み。

電気接続*			230	340	470	670
加熱 電圧						
電気	230V 3 AC 50 Hz	kW(A)	21.7 (63)	32 (100)	42 (120)	61.5 (180)
	400-415V 3 AC 50 Hz	kW(A)	21.7 (40)	32 (40)	42 (80)	61.5 (100)
蒸気	230V 3 AC 60 Hz	kW(A)	3.7 (16)	4.8 (16)	5.8 (20)	7.8 (25)
もしくは	400-415V 3 AC 50 Hz	kW(A)	3.7 (10)	4.8 (10)	5.8 (16)	7.8 (16)
ガス						
<b>水・蒸気・ガス および排気の接続</b>						
給水電磁弁	DN		20	20	20	20
推奨水圧	kPa		50-300	50-300	50-300	50-300
250 kPa 時の給水能力	リットル/分		70	70	70	70
排水口径	ø mm		75	75	75	75
排水能力	リットル/分		133	133	133	133
蒸気用電磁弁	DN		20	20	20	20
推奨蒸気圧	kPa		300-600	300-600	300-600	300-600
ガス接続口径	DN		20	20	20	20
ガス排気口径	ø mm		125	125	125	125
<b>設置する床の条件</b>						
動周波数	Hz		0.767	0.767	0.767	0.767
脱水時の最大床荷重	daN		935	1164	1547	2055
<b>騒音レベル</b>						
空中伝播音レベル	dB(A)		73	73	73	73
<b>重量</b>						
	本体 kg		670	760	840	940
<b>寸法 (mm)</b>						
A 幅			1045	1285	1565	2000
B 奥行			980	980	980	980
C 高さ			1610	1610	1610	1610
D			870	870	870	870
E			100	100	100	100
F			540	540	540	540
<b>1 電気接続</b> <b>2 給水</b> <b>3 温水</b> <b>4 軟水</b> <b>5 蒸気接続部</b> <b>6 排水口</b>			<b>7 洗剤供給装置接続部</b> <b>8 洗剤ボックス</b> <b>9 ドア開口部</b> <b>10 操作パネル</b> <b>11 ガス接続部</b>			

\* このほかの電圧も利用可能です。



**Electrolux**  
**Wascator**

東京営業本部  
札幌営業所  
仙台営業所  
名古屋営業所

TEL 03 (5445) 3381  
TEL 011 (785) 7676  
TEL 022 (254) 6887  
TEL 052 (703) 7611

大阪営業所  
広島営業所  
福岡営業所  
西日本物流センター

TEL 06 (6337) 6061  
TEL 082 (278) 9090  
TEL 092 (585) 4117  
TEL 06 (6337) 6251

\* 仕様外観は予告なしに変更されることがあります。  
\* 掲載商品の色は、実物と異なることがあります。